

fig. 1

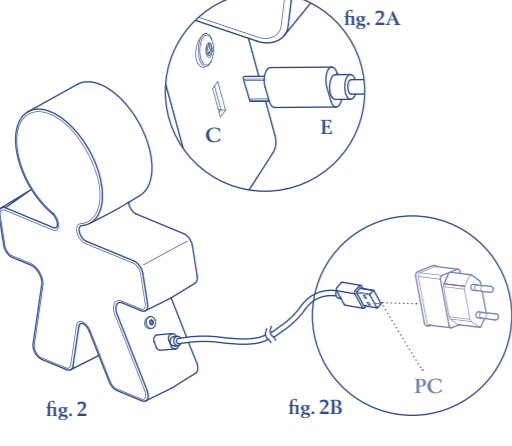


fig. 2

fig. 2B

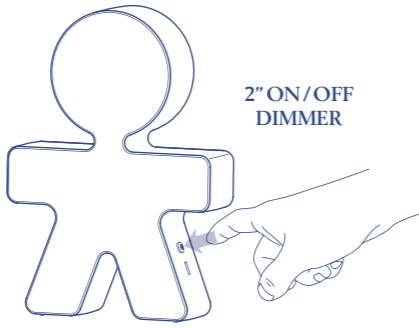


fig. 3

## AKK86 “Girotondo” Lampada da tavolo

La Lampada da tavolo “Girotondo” (fig. 1), disegnata da King-Kong (Stefano Giovannoni - Guido Venturini) nel 2017, è prodotta in resina termoplastica. La luce è a LED. La batteria è ricaricabile. La Lampada “Girotondo” è stata progettata per creare un’illuminazione diffusa e, grazie alla batteria ricaricabile, è possibile l’utilizzo remoto rispetto alla fonte di energia.

### Sorgente luminosa

Striscia a Led con:  
Led tipo: 3528  
Temperatura colore: 6000K - 6500K  
Q.tà: 36 led  
Potenza: 2,2W  
Batteria: Li-i polimeri 3,7V -1000mAh  
V input Power adapter: 5V – 1A  
Garanzia: 2 anni

Nota: questa Lampada utilizza una luce a LED costituita da una striscia composta di 36 LED. Assicura il risparmio energetico tipico di questa sorgente luminosa unito ad un’eccellente funzionalità in durata e in resa luminosa.

La batteria e la striscia LED inserite nella Lampada hanno una durata prolungata nel tempo e non possono essere sostituite. In caso di necessità, rivolgetevi al vostro negoziante Alessi di fiducia.

### Avvertenze

- Prima di utilizzare l’apparecchio, leggere e seguire attentamente le istruzioni per l’uso. Consultarle e conservarle per tutto il periodo di utilizzo del prodotto.
- Non utilizzare il prodotto per scopi diversi da quelli previsti. Alessi declina ogni responsabilità per danni causati da un uso improprio (incluso l’utilizzo di un adattatore non idoneo).
- Non utilizzare una tensione elettrica diversa da quella indicata sul prodotto.
- Utilizzare esclusivamente adattatori che rispettino le vigenti norme di sicurezza (adattatore IEC 61588-2-6).
- QUESTO PRODOTTO NON È UN GIOCATTOLO.
- Per evitare incendi, scottature, lesioni e scosse elettriche, TENERE IL PRODOTTO LONTANO DALLA PORTATA DEI BAMBINI.
- Non immergere il prodotto in acqua o in altri liquidi. Il prodotto è stato progettato per essere usato esclusivamente in luoghi asciutti.
- Non usare il prodotto sotto la pioggia, né in luoghi umidi come, per esempio, la stanza da bagno.
- QUESTO PRODOTTO È DESTINATO AL SOLO USO DOMESTICO.

- Non utilizzare il prodotto all’aperto.
- Scollegare sempre l’apparecchio prima di ogni operazione di pulizia.
- Non mettere in funzione l’apparecchio se risulta danneggiato oppure se ha subito urti o cadute.
- In caso di malfunzionamento o danneggiamento, non smontare il prodotto, scollegarlo e rivolgersi al rivenditore Alessi di fiducia.
- La striscia a LED è parte integrante del prodotto; pertanto non si può rimuovere.
- La sicurezza del prodotto è conforme alla norma EN60598-2-10.

### Descrizione dell’apparecchio (fig. 1)

A Lampada in resina termoplastica.

B Interruttore On/Off con funzione varia luce

C Connettore micro USB

D Cavo di alimentazione

E Spina di carica o micro USB

Nota bene: nella confezione NON è presente l’adattatore, essendo possibile provvedere alla ricarica tramite un adattatore universale con connettore USB. Usare esclusivamente adattatori 5V - 1A

### Istruzioni per l’uso

#### Prima del primo utilizzo

Dopo aver tolto il prodotto dall’imballaggio, controllare che sia integro in ogni sua parte. Prima di usare il prodotto caricare la batteria.

#### Come caricare la batteria (fig. 2).

Inserire la spina di carica (E) nel connettore micro USB (C) presente sul fianco del prodotto (fig. 2A).

Ricarica tramite adattatore: unire il cavo (D) all’adattatore e collegarlo alla presa a muro (fig. 2B);

oppure

ricarica tramite USB: unire il cavo (D) alla porta USB del proprio computer (fig. 2B).

Nota: durante la fase di ricarica una spia luminosa rossa rimane accesa sino a quando la batteria non è completamente ricaricata. La ricarica della batteria dura circa tre ore, sia in caso di ricarica tramite adattatore, sia in caso di ricarica tramite computer. Durante la ricarica la Lampada “Girotondo” funziona, tuttavia se viene lasciata accesa, il tempo di ricarica aumenta.

### Funzionamento

La Lampada “Girotondo” può essere utilizzata sia come lampada portatile - grazie alla batteria ricaricabile - sia come lampada da tavolo, connessa alla rete domestica.

Nel caso di utilizzo tramite batteria, una volta esaurita la carica (circa tre ore con funzione accesa al 100%), procedere alle

operazioni di carica come descritto sopra. Si consiglia di ricaricare la batteria dopo tre ore di funzionamento. La Lampada funziona per un’altra ora prima di scaricarsi completamente, ma con luce molto fioca.

Per accendere/spengere la Lampada e regolare l’intensità luminosa, utilizzare l’interruttore di accensione/spengimento (B) posto sul fianco della Lampada (fig. 3). Precisamente:

accensione/ spegnimento: tenere premuto il pulsante per circa due secondi;  
regolazione intensità luminosa: premere il pulsante e rilasciare immediatamente; sono possibili tre livelli di regolazione, in successione.

### Manutenzione e pulizia

Scollegate sempre l’apparecchio prima di ogni operazione di pulizia. Passate la Lampada “Girotondo” con un panno morbido ed asciutto. Non lavate la Lampada “Girotondo” per immersione o sotto l’acqua corrente. Non utilizzate detergenti contenenti alcol o sostanze abrasive. In caso di malfunzionamento rivolgetevi al vostro rivenditore Alessi di fiducia. Riparazioni condotte da personale non autorizzato potrebbero compromettere la sicurezza del prodotto.

## AKK86 “Girotondo” Table Lamp

The “Girotondo” Table lamp in thermoplastic resin (fig. 1) was designed by King-Kong (Stefano Giovannoni - Guido Venturini) in 2017. It has an LED light bulb. The battery is rechargeable. The “Girotondo” Lamp has three levels of brightness and has been designed to provide widespread light. The rechargeable battery means it can be placed anywhere, without the need for mains power.

Light source  
LED strip with:  
LED type: 3528  
Colour temperature: 6000K - 6500K  
Quantity: 36 LED  
Power: 2.2W  
Battery: Li-ion polymer 3.7V -1000mAh  
V input Power adaptor: 5V – 1A  
Warranty: 2 years

Note: this Lamp uses an LED light strip with 36 LEDs. This means it provides energy-efficient lighting as well as having an excellent

product lifetime and luminous efficacy. The Lamp’s battery and LED strip have a long lifetime and cannot be replaced. Should you require further information or assistance please contact your trusted Alessi retailer or reseller.

### Warnings

- Before using this appliance, read and follow the instructions for use carefully. Consult and keep these in a safe place for the duration of the product’s use.
- Do not use the product for any other purposes other than those it is intended for. Alessi does not accept responsibility for any damages or injuries resulting from improper use (including use of an unsuitable adaptor).
- Do not use a different voltage to the one indicated on the product.
- Only use adaptors that are in compliance with current safety regulations (IEC 61588-2-6 adaptor).
- THIS PRODUCT IS NOT A TOY.
- To prevent fires, burns, injury and electric shock, KEEP THIS PRODUCT AWAY FROM THE REACH OF CHILDREN.
- Do not immerse the product in water or other liquids. The product was designed or use exclusively in dry places. Do not expose the product to rain or use it in humid places, such as bathrooms.
- This product is for domestic use only.
- Do not use the product outdoors.
- Always disconnect the appliance before every cleaning operation.
- Do not operate the appliance if it has been damaged, knocked, or dropped.
- In case of malfunction or damage, do not disassemble the product, disconnect it and contact your trusted Alessi reseller for assistance.
- The LED strip is built into the product and cannot therefore be removed.
- Product safety is in compliance with regulation EN60598-2-10.

#### Appliance description (fig. 1)

A Lamp in thermoplastic resin

B On/Off switch with dimmer

C Micro USB port

D Power cable

E Charging plug (or micro USB)

Nota bene: an adaptor is NOT included with the product as this can be charged using a universal adaptor with a USB port. Only use 5V - 1A adaptors

### Instructions

#### Before using the product for the first time

After you have removed the product from its packaging, check that all parts are intact. Charge the battery before using the product.

#### How to charge the battery (fig. 2).

Insert the charging plug (E) into the micro USB port (C) on the side of the product (fig. 2A).

Charging using an adaptor: connect the cable (D) to the adaptor and plug this into a wall socket (fig. 2B);

or

charging using a USB: connect the cable (D) to the USB port on your PC (fig. 2B).

Note: while the appliance is charging, the light on the charger remains red, until the battery is fully charged. The battery takes about three hours to charge, whether the appliance is charged using an adaptor or a PC.

The “Girotondo” Lamp works while it is charging but if it remains on it takes longer to charge.

### Operating the Lamp

The “Girotondo” Lamp can be used both as a portable lamp - thanks to the chargeable battery - or as a table lamp, connecting it to the mains. If powered using the battery, once this runs out (lamp brightness is at its maximum for approximately three hours) charge as described above.

We recommend that you charge the battery after three hours of use. The Lamp works for another hour before turning off completely, but with a very dim light.

Use the on/off switch (B) on the side of the lamp (fig. 3) to turn it on and off and to adjust its brightness. Specifically:

to turn the lamp on and off: keep the button pressed for approximately two seconds;

to adjust the brightness of light: press and release the button immediately; there are three consecutive levels of brightness.

### Maintenance and cleaning

Always disconnect the appliance before every cleaning operation.

Wipe the “Girotondo” Lamp with a soft, dry cloth.

Do not wash the “Girotondo” Lamp by immersing it in water or by placing it under running water.

Do not use cleaning agents containing alcohol or abrasive substances.

In case of malfunction contact your trusted Alessi reseller for assistance.

Repairs carried out by unauthorised personnel could compromise the safety of the product.

## AKK86 “Girotondo” Lampe de bureau

La Lampe de bureau “Girotondo” (fig. 1), dessinée par King-Kong (Stefano Giovannoni - Guido Venturini) en 2017, est produite en résine thermoplastique. La lumière est à LED. La batterie est rechargeable. La Lampe “Girotondo” est réglable à trois niveaux de luminosité différents et a été projetée pour créer une illumination diffuse. Grâce à sa batterie rechargeable, il est possible de l’utiliser loin d’une source d’énergie.

#### Source lumineuse

Ruban de leds avec :

Leds de type : 3528

Température couleur : 6000 K - 6500 K

Q.té: 36 leds

Puissance : 2,2 W

Batterie : Li-i polymères 3,7 V - 1000 mAh

Adaptateur électrique tension d’entrée : 5 V - 1 A

Garantie : 2 ans

Note : cette Lampe est équipée d’une lumière à LED constituée d’une bande composée de 36 LEDS.

Elle garantit l’économie énergétique typique de cette source lumineuse unie à une excellente durabilité et illumination. La batterie et le ruban de LEDS insérés dans la Lampe ont une durée de vie prolongée et ne peuvent pas être remplacés.

En cas de nécessité, s’adresser à son vendeur Alessi de confiance.

### Avertissements

- Avant d’utiliser l’appareil, lire et suivre attentivement les instructions d’utilisation. Les consulter et les

conservé pendant toute la période d’utilisation du produit.

- Ne pas utiliser le produit à des fins autres que celles prévues. Alessi décline toute responsabilité en cas de dommages causés par une utilisation erronée (dont l’utilisation d’un adaptateur non approprié) du produit.
- Ne pas utiliser une tension électrique différente de celle indiquée sur le produit.
- Utiliser exclusivement des adaptateurs qui respectent les normes de sécurité en vigueur (adaptateur IEC 61588-2-6).
- CE PRODUIT N’EST PAS UN JOUET.
- Pour éviter les incendies, les brûlures, les lésions et les chocs électriques, TENIR LE PRODUIT HORS DE PORTÉE DES ENFANTS.
- Ne pas immerger le produit dans de l’eau ou dans d’autres liquides. Le produit a été projeté pour être utilisé exclusivement dans des endroits secs. Ne pas utiliser le produit sous la pluie, ni dans des endroits humides comme, par exemple, la salle de bains.
- Ce produit est destiné au seul usage domestique.
- Ne pas utiliser le produit en plein air.
- Toujours débrancher l’appareil avant chaque opération de nettoyage.
- Ne pas allumer l’appareil s’il est endommagé ou s’il a subi des chocs ou des chutes.
- En cas de dysfonctionnement ou d’endommagement, ne pas démonter le produit, le débrancher et s’adresser à son vendeur Alessi de confiance.
- Le ruban de LEDS fait partie intégrante du produit; il ne peut donc pas être retiré.
- La sécurité du produit est conforme à la norme EN60598-2-10.

#### Description de l’appareil (fig. 1)

A Lampe en résine thermoplastique.

B Interrupteur On/Off avec fonction variateur de lumière

C Connettore micro USB

D Câble d’alimentation

E Prise de recharge (ou micro USB)

Nota bene: l’adattatore N’EST PAS présent dans l’emballage, recharger, si possible, grâce à un adaptateur universel avec connecteur USB. Utiliser exclusivement des adaptateurs 5 V - 1 A

### Instructions d’utilisation

#### Avant la première utilisation

Après avoir retiré le produit de l’emballage, contrôler qu’il soit en parfait état. Avant d’utiliser le produit, charger la batterie.

#### Comment charger la batterie (fig. 2).

Inserer la prise de recharge (E) dans le connecteur micro USB (C) présent sur le côté du produit (fig. 2A).

Recharge par adaptateur : unir le câble (D) à l’adaptateur et le brancher à la prise murale (fig. 2B) ;

ou bien

recharge par port USB : unir le câble (D) au port USB de son ordinateur (fig. 2B).

Note : pendant la phase de recharge, un témoin lumineux rouge reste allumé jusqu’à ce que la batterie soit complètement chargée. La recharge de la batterie dure environ trois heures, qu’elle soit effectuée par adaptateur ou par ordinateur. Pendant la recharge, la Lampe “Girotondo” fonctionne, si elle reste toutefois allumée, le temps de rechargement augmente.

### Fonctionnement

La Lampe “Girotondo” peut être utilisée soit comme lampe portable, grâce à la batterie rechargeable, soit comme lampe de bureau, branchée au réseau domestique. En cas d’utilisation avec la batterie, une fois que celle-ci est vide (elle dure environ trois heures en fonction allumée à 100%), procéder aux opérations de rechargement comme indiqué précédemment.

Il est conseillée de recharger la batterie après trois heures de fonctionnement. La Lampe fonctionne encore une heure supplémentaire avant de se décharger complètement, mais avec une lumière très faible.

Pour allumer/éteindre la Lampe et régler l’intensité lumineuse, utiliser l’interrupteur d’allumage/extinction (B) se trouvant sur le côté de la Lampe (fig. 3). De la façon suivante :

allumage/ extinction : tenir le bouton enfoncé pendant environ deux secondes ;

réglage de l’intensité lumineuse : appuyer sur le bouton et le relâcher immédiatement ;

trois niveaux de réglage successifs sont disponibles.

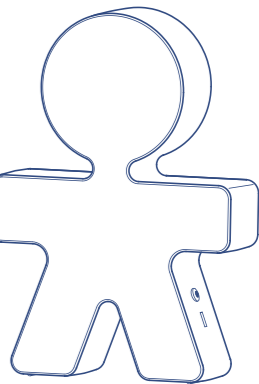
### Entretien et nettoyage

Toujours débrancher l’appareil avant chaque opération de nettoyage. Nettoyer la Lampe “Girotondo” avec un chiffon doux et sec.

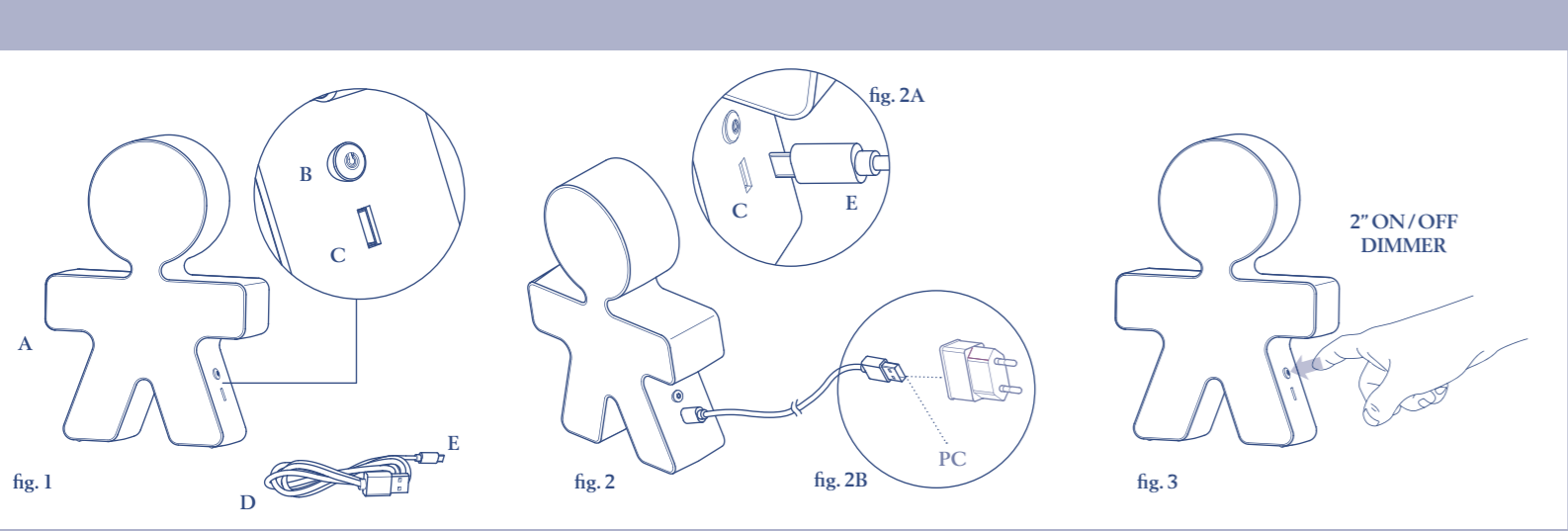
Ne pas laver la Lampe “Girotondo” par immersion ou sous l’eau courante. Ne pas utiliser de détergents contenant de l’alcool ou des substances abrasives.

En cas de dysfonctionnement, s’adresser à son vendeur Alessi de confiance. Des réparations effectuées par des personnes non autorisées pourraient compromettre la sécurité du produit.

**A di ALESSI**



AKK86 “Girotondo”  
Lampada da tavolo / Table lamp  
design King-Kong, 2017



## AKK86 „Girotondo“ Tischleuchte

Die Tischleuchte „Girotondo“ (Abb. 1) wurde 2017 von King-Kong (Stefano Giovannoni - Guido Venturini) designt und ist aus Thermoplast gefertigt. Das Licht wird durch LEDs erzeugt. Die Batterie ist wiederaufladbar. Die Leuchte „Girotondo“ lässt sich in drei Helligkeitsstufen regeln und wurde dazu entwickelt, diffuses Licht abzugeben. Dank der wiederaufladbaren Batterie kann die Leuchte auch fern von der Energiequelle eingesetzt werden.

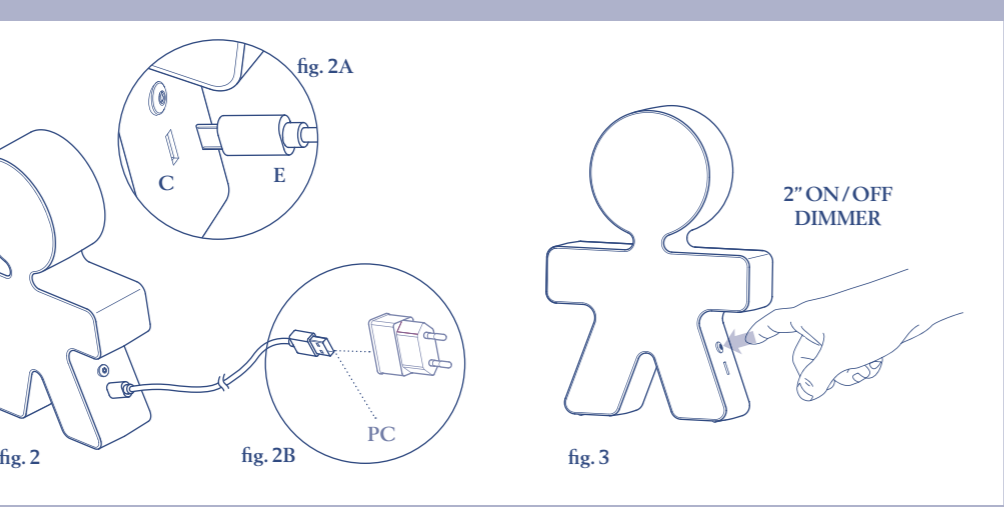
Lichtquelle
LED-Leiste mit:
LED Typ: 3528
Farbtemperatur: 6000K - 6500K
Anzahl: 36 LEDs
Leistung: 2,2W
Batterie: Li-i Polymere 3,7V -1000mAh
V input Power adapter: 5V – 1A
Garantie: 2 Jahre

Anmerkung: Diese Leuchte verwendet durch LEDs erzeugtes Licht, bestehend aus einer Leiste aus 36 LEDs. Sie garantiert eine für diese Lichtquelle typische Energieeinsparung , zusammen mit einer außerordentlichen Funktionalität hinsichtlich Lebensdauer und Lichtausbeute. Die Batterie und die LED-Leiste in der Leuchte haben eine lange Lebensdauer und können nicht ersetzt werden. Falls nötig, wenden Sie sich an Ihren Alessi Vertreter.

### Hinweise

- Lesen Sie die **Gebrauchsanweisungen** aufmerksam durch, bevor Sie das Gerät benutzen. Konsultieren und behalten Sie die Anweisungen während der gesamten Gebrauchsdauer des Produktes.
- Das Produkt nicht für andere Zwecke als vorgeschrieben verwenden. Alessi lehnt jegliche Haftung für Schäden, die aus einer unsachgemäßen Verwendung herrühren, ab (einschließlich Verwendung eines ungeeigneten Adapters).
- Keine elektrische Spannung benutzen, die nicht der Anzeige am Produkt entspricht.
- Ausschließlich Adapter verwenden, welche den geltenden Sicherheitsnormen entsprechen (Adapter IEC 61588-2-6).
- DIESES PRODUKT IST KEIN SPIELZEUG.
- Um Brände, Verbrennungen, Verletzungen und Stromschläge zu vermeiden, MUSS DAS PRODUKT AUSSER DER REICHWEITE VON KINDERN AUFBEWAHRT WERDEN.
- Das Produkt nicht in Wasser oder sonstige Flüssigkeiten eintauchen. Das Produkt wurde dazu entwickelt, ausschließlich an trockenen Orten

Produktansicht



### Produktbeschreibung

benutzt zu werden. Das Produkt weder im Regen noch an feuchten Orten, beispielsweise im Badezimmer, benutzen.

- Dieses Produkt ist ausschließlich für den Hausgebrauch bestimmt.
- Das Produkt nicht im Freien verwenden.
- Das Produkt vor jedem Reinigungseingriff vom Strom abtrennen.
- Das Produkt nicht einschalten, wenn es beschädigt wurde, heruntergefallen ist oder Stößen ausgesetzt wurde.
- Im Falle von Störungen oder Schäden das Produkt nicht abmontieren, sondern es vom Strom abtrennen und den Alessi Vertreter kontaktieren.
- Die LED-Leiste ist Bestandteil des Produkts; sie kann nicht entfernt werden.
- Die Sicherheit des Produkts entspricht der Norm EN60598-2-10.

Beschreibung des Geräts (Abb. 1)
A Leuchte aus Thermoplast.
B On/Off Schalter mit Lichteinstellung
C Mikro-USB Steckverbinder
D Stromkabel
E Ladestecker (oder Mikro-USB)

Wichtig: In der Verpackung ist KEIN Adapter vorhanden, da das Aufladen mit einem Universaldapter mit USB-Steckverbinder möglich ist. Ausschließlich 5V - 1A Adapter verwenden

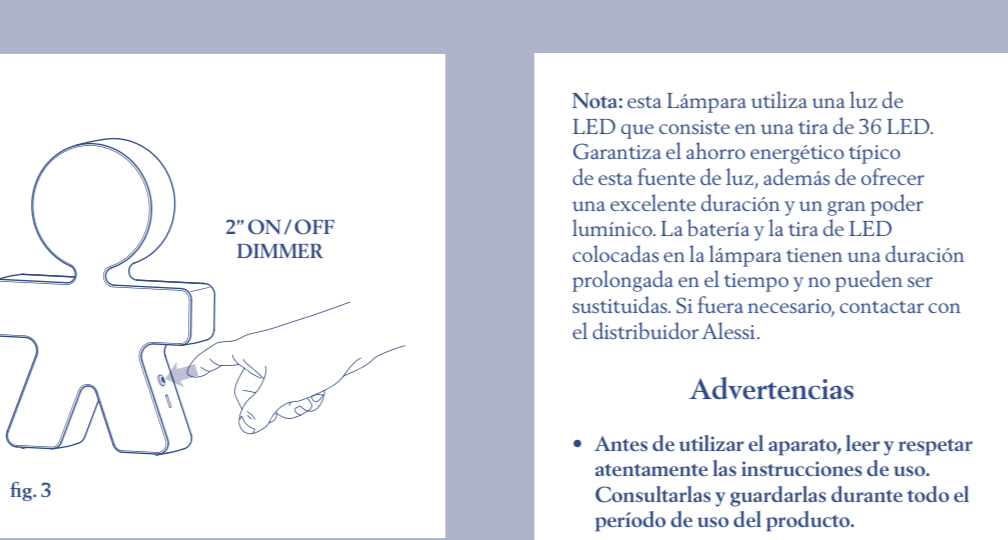
### Gebrauchsanweisungen

Vor dem ersten Gebrauch
Nachdem das Produkt aus der Verpackung entnommen wurde überprüfen, ob es in allen seinen Teilen unverehrt ist. Vor Gebrauch des Produktes die Batterie aufladen.

Anweisung zum Aufladen der Batterie (Abb. 2).
Den Ladestecker (E) mit dem Steckverbinder Mikro-USB (C) seitlich am Produkt verbinden (Abb. 2A).

Aufladen mit Adapter: das Kabel (D) mit dem Adapter verbinden und an die Wandsteckdose anschließen (Abb. 2B); oder
Aufladen mit USB: das Kabel (D) mit der USB-Schnittstelle des eigenen Computers verbinden (Abb. 2B).

Anmerkung: Während des Aufladens leuchtet eine rote Warnleuchte fest, bis die Batterie vollständig aufgeladen ist. Die Aufladung der Batterie dauert circa drei Stunden, sowohl wenn sie mit dem Adapter als wenn sie mit dem Computer aufgeladen wird. „Girotondo“ funktioniert auch während des Aufladens, die Aufladung dauert jedoch länger, wenn die Leuchte eingeschaltet ist.



### Funktionsweise

Die Leuchte „Girotondo“ kann dank der wiederaufladbaren Batterie als tragbare Leuchte oder, an das Stromnetz angeschlossen, als Tischleuchte benutzt werden. Wird die Leuchte mit Batterie benutzt, muss diese nachdem die Ladung aufgebraucht ist (circa drei Stunden mit Funktion 100% eingeschaltet) wie oben beschrieben wieder aufgeladen werden. Es wird empfohlen, die Batterie nach drei Betriebsstunden wieder aufzuladen. Die Leuchte funktioniert noch eine Stunde, bevor sie vollständig entladen ist, gibt jedoch ein sehr schwaches Licht ab.

Um die Leuchte ein-/auszuschalten und die Helligkeit einzustellen, den Schalter zum Ein-/Ausschalten (B) seitlich an der Leuchte benutzen (Abb. 3).
Im Detail:

Ein-/ Ausschalten: den Knopf circa zwei Sekunden lang gedrückt halten;
Einstellung der Helligkeit: den Knopf drücken und sofort wieder loslassen; es sind drei Helligkeitsstufen in Reihenfolge möglich.

### Wartung und Reinigung

Das Gerät vor jedem Reinigungseingriff vom Strom abtrennen. Die Leuchte „Girotondo“ mit einem weichen und trockenen Tuch reinigen. Die Leuchte „Girotondo“ nicht in Wasser eintauchen oder unter fließendes Wasser halten. Keine alkoholhaltige oder abrasive Reinigungsmittel verwenden. Falls Störungen auftreten, kontaktieren Sie Ihren Alessi Vertreter. Durch nicht autorisiertes Personal durchgeführte Reparaturen könnten die Sicherheit des Produktes beeinträchtigen.

## AKK86 “Girotondo“ Lámpara de mesa

La Lámpara de mesa “Girotondo” (fig. 1), diseñada por King-Kong (Stefano Giovannoni - Guido Venturini) en 2017, es de resina termoplástica. La luz es de LED. La batería es recargable. La Lámpara “Girotondo” se puede regular con tres niveles de brillo y ha sido diseñada para crear una luz difusa. Gracias a la batería recargable, se puede utilizar en remoto respecto a la fuente de energia.

Fuente de luz
Tira de Led con:
Tipo de Led: 3528
Temperatura color: 6000K - 6500K
Cant.: 36 led
Potencia: 2,2W
Bateria: Polímero de litio 3,7V - 1.000mAh
V input Power adapter: 5V – 1A
Garantía: 2 años

Nota: esta Lámpara utiliza una luz de LED que consiste en una tira de 36 LED. Garantiza el ahorro energético típico de esta fuente de luz, además de ofrecer una excelente duración y un gran poder lumínico. La batería y la tira de LED colocadas en la lámpara tienen una duración prolongada en el tiempo y no pueden ser sustituidas. Si fuera necesario, contactar con el distribuidor Alessi.

### Advertencias

- Antes de utilizar el aparato, leer y respetar atentamente las instrucciones de uso. Consultarlas y guardarlas durante todo el período de uso del producto.
- No utilizar el producto para fines distintos de los previstos. Alessi no se responsabiliza de los daños causados por un uso inadecuado (incluido el uso de un adaptador incorrecto).
- No utilizar un voltaje diferente al que se indica en el producto.
- Usar solamente los adaptadores que cumplen con las normas de seguridad vigentes (adaptador IEC 61588-2-6).
- ESTE PRODUCTO NO ES UN JUGUETE.
- Para evitar incendios, quemaduras, lesiones o descargas eléctricas, MANTENER EL PRODUCTO FUERA DEL ALCANCE DE LOS NIÑOS.
- No sumergir el producto en agua u otros líquidos. El producto ha sido diseñado para ser utilizado solo en lugares secos. No utilizar el producto bajo la lluvia o en lugares húmedos, tales como, por ejemplo, el cuarto de baño.
- Este producto está destinado solo para uso doméstico.
- No utilizar este producto al aire libre.
- Desenchufar siempre el aparato antes de su limpieza.
- No encender el aparato si está dañado o si ha sufrido golpes o caídas.
- En caso de funcionamiento incorrecto o daños, no desmontar el producto: desenchufarlo y contactar con el distribuidor Alessi.
- La tira de LED es parte del producto; por lo tanto, no puede ser eliminada.
- La seguridad del producto cumple con la norma EN60598-2-10.

Descripción del aparato (fig. 1)
A Lámpara de resina termoplástica.
B Interruptor de encendido/apagado con función de variador de luz
C Conector micro USB
D Cable de alimentación
E Clavija de carga (o micro USB)

Nota: el producto NO incluye el adaptador debido a que el aparato puede recargarse mediante un adaptador universal con conector USB. Utilizar solamente adaptadores 5V - 1A

### Instrucciones de uso

Antes del primer uso
Después de desembalar el producto, controlar su estado. Cargar la batería antes de utilizar el producto.

Cómo cargar la batería (fig. 2).
Introducir la clavija de carga (E) en el conector micro USB (C) situado en un lado del producto (fig. 2A).

Recargar con un adaptador: unir el cable (D) al adaptador y conectarlo a la toma de pared (fig. 2B);
o bien

recargar con puerto USB: unir el cable (D) al puerto USB del ordenador (fig. 2B).

Nota: en la fase de recarga, un testigo luminoso de color rojo permanece encendido hasta que la batería está completamente cargada. La recarga de la batería dura alrededor de tres horas, tanto en caso de recarga con adaptador como en caso de recarga con ordenador. Durante la carga, la Lámpara “Girotondo” funciona; sin embargo, si se deja encendida, aumenta el tiempo de carga.

### Funcionamiento

La Lámpara “Girotondo” puede ser utilizada tanto como lámpara portátil - gracias a la batería recargable - como lámpara de mesa, conectada a la red doméstica. En el caso de uso mediante batería, una vez agotada la carga (alrededor de tres horas con función encendida al 100%), carg como se ha descrito anteriormente. Se recomienda recargar la batería después de tres horas de funcionamiento. La Lámpara funciona una hora más antes de descargarse completamente, pero con luz muy tenue.

Para encender/apagar la Lámpara y regular la intensidad de la luz, utilizar el interruptor de encendido/apagado (B) situado en un lado de la Lámpara (fig. 3).

En particular:
**encendido/apagado:** mantener presionado el pulsador durante dos segundos aprox.;
**regulación de la intensidad de la luz:** presionar el pulsador y soltarlo inmediatamente; posee tres niveles de regulación, en sucesión.

### Mantenimiento y limpieza

Desenchufar siempre el aparato antes de su limpieza. Limpiar la Lámpara “Girotondo” con un paño suave y seco. No lavar la Lámpara “Girotondo” por inmersión o bajo el agua corriente. No usar detergentes que contengan alcohol o abrasivos. En el caso de funcionamiento incorrecto, contactar con el distribuidor Alessi. Las reparaciones efectuadas por personal no autorizado podrían comprometer la seguridad del producto.

- La tira de LED es parte del producto; por lo tanto, no puede ser eliminada.
- La seguridad del producto cumple con la norma EN60598-2-10.

<div> <div><span> </span><span> </span></div> <div><span></span></div> </div>
<b>AKK86 “Girotondo“</b> <p><b>テーブルランプ</b></p>
<p>キング・コングデザイン(デザイナー ステファノ・ジョバンノニ、グイード・ヴェントゥリーニ)の耐熱合成樹脂製のテーブルランプ“Girotondo” (図1)です。LEDライト、充電式バッテリーを使用しています。“Girotondo”ランプは三段階の照度調整が可能です、間接照明を作り出す設計になっています。充電式バッテリーにより、持ち運びが可能です。</p>
<div> <div><div>光源</div></div> <ul style="list-style-type: none"><li>タイプ:LED</li><li>LEDタイプ:3528</li><li>色温度:6000K - 6500K</li><li>高輝度:36LED</li><li>パワー:2.2W</li><li>リチウムイオンポリマー電池3.7V -1000mAh</li><li>V電源入力アダプタ: 5V – 1A</li><li>保証:2年間</li></ul> </div>
<div> <div><div>注記:テープ 36LEDを使用したランプです。このLED照明の特徴の省エネはもちろん、また長寿命と発光効率の優れた機能を保証します。バッテリーとLED照明は長期間使用でき、交換はできません。必要な場合は、お近くのアレッシィ店舗へお問い合わせください。</div></div> </div>
<div> <div><div><b>取り扱いの注意</b></div></div> <ul style="list-style-type: none"><li>本製品をご使用前に必ず「取扱説明書」をお読みください。</li></ul> </div>

製品と付属品

充電式バッテリーと充電アダプタ

- 「取扱説明書」は、ご使用期間中、大事に保管ください。
- 本製品を本来の目的以外の用途で使用しないでください。弊社は記載された条件以外での使用にて生じた故障又は損害などに関しては一切の責任を負いかねます。適切でないアダプタをご使用になられた場合も含みます。
- 本製品の指定以外の電源電圧で使用しないでください。
- 外部のアダプタをご利用の際は、現行の安全基準に則ってご使用ください。(IEC 61588-2-6)。
- 本製品は玩具ではありません。
- 火災、やけど、けが、感電の原因となるため、本製品を子ども等の手の届かない場所に置いて下さい。
- 本製品を水または他の液体に浸したりしないでください。乾燥した場所での使用を目的に作られています。雨や、風呂場などの湿気の多い場所ではご使用にならないでください。
- 本製品は一般的な用途を想定して作られています。
- 屋外では使用しないでください。
- お手入れをする前は必ず電源をお切りください。
- 本製品を落としたり、衝撃を与えたりした場合は故障の発生原因となりますので、絶対に使用しないでください。
- 破損や故障の際は、分解せず電源を切り、お近くのアレッシィ店舗へお問い合わせください。
- LEDテープライトは本製品の一部分です。取り外すことはできません。
- 本製品は安全規格EN60598-2-10に従っています。

装置の説明(図1)
A 耐熱合成樹脂製電球
B 照明On/Offスイッチ
C micro-USBコネクタ
D 電力ケーブル
E 充電プラグ(もしくはmicro-USB)

注記:本製品にはアダプタは同梱されておりません。USB充電器、ユニバーサルアダプタで充電することができます。ACアダプタ 5V/1.0Aをご使用ください。

### 取扱説明書

ご使用前に
本製品を梱包箱から取り出した後、すべて揃っていることをご確認ください。本製品をご使用前に充電してください。

充電方法(図2)
充電プラグ(E)を本製品側面についでいる(図2A)micro-USBコネクタ(C)に差し込みます。

アダプタで充電する場合:電力ケーブル(D)をアダプタに接続し、壁のコンセントと繋ぎます。USBを使って充電する場合:電力ケーブル(D)をお使いのコンピューターのUSBと接続します(図2B)。

注記:バッテリーが完全に充電されるまで、赤いランプが点灯します。アダプタやコンピューターを使用して充電する場合、充電時間は約3時間です。“Girotondo”ランプを充電しながら使用する場合は、充電時間が長くなります。

### 操作方法

“Girotondo”ランプは充電式バッテリーを使いポータブルライトとしても、ご家庭のコンセントに繋ぐとテーブルランプとしてもご利用いただけます。充電式バッテリーを使用の場合はバッテリー切れになったら、上記の充電方法に従って充電をしてください。(100%フル充電をしますと約3時間持続します) 3時間ご利用された後充電することをおすすめします。バッテリーが完全になくなる一時間前までライトは点きますが、光が弱くなります。

照明のOn/Off、また照度調整をするには、ランプの側面にあるOn/Offスイッチ(B)をご使用ください(図3)。
・On/Off:約2秒ボタンを長押ししてください。
・照度調整:ボタンを押してすぐに離します。連続して押すと3段階の照度調整ができます。

### お手入れ方法

お手入れをする前は必ず電源をお切りください。柔らかい乾いた布で軽く拭いてください。本製品を水につけたり、流水で洗ったりしないでください。アルコールや研磨剤を含む洗剤は使用しないでください。故障の場合、お買い上げのアレッシィ店舗へお問い合わせください。許可されていない業者での修理が行われた場合、製品の安全性を損なう可能性があります。

製品と付属品

充電式バッテリーと充電アダプタ

## AKK86 “Girotondo“ 台灯

“Girotondo”台灯 (图1) 由King-Kong (Stefano Giovannoni - Guido Venturini) 于2017年设计，是一款以热塑性树脂材料制成的产品。使用LED灯泡。配有可充电电池。“Girotondo”台灯有三个亮度可以调节，其设计宗旨是为了创造漫射光。其充电电池可使台灯脱离电源限制而远程使用。

光源
LED灯带以及：
LED类型: 3528
色温: 6000K - 6500K
数量: 36个LED灯珠
功率: 2.2W
电池: 3.7V -1000mAh锂离子聚合物电池
电池适配器:输入电压5V – 输入电流1A
保修期: 2年

注意: 该台灯使用的LED灯是一条由36个LED灯珠组成的灯带。确保这种光源的典型节能性，以及其卓越的持久性和光输出功能。插入台灯的电池和LED灯带可以持久使用，不能更换。如有必要，请联系您的Alessi的供应商。

### 警告

- 使用设备前, 认真阅读并遵守使用说明。在使用产品的期间, 请查阅并保存使用说明。
- 不要将产品用于非预期的其他用途。Alessi对任何不当使用 (包括使用不合规的适配器) 而造成的损害不承担任何责任。
- 不要使用异于产品上标明的电压。
- 只使用符合现行安全标准法规 (IEC 61588-2-6适配器) 的适配器。
- 本产品不是玩具。
- 为了防止火灾、烧伤, 损伤或电击, 请将本品置于儿童接触不到的地方。
- 不要将产品浸入水中或其他液体中。该产品只能在干燥的环境中使用。不要在雨下或潮湿的环境下, 如浴室, 使用该产品。
- 本产品仅供家庭使用。
- 不要在户外使用该产品。
- 每次清洁前, 必须断开设备电源。
- 如果设备已损坏, 或受到碰撞或跌倒, 请勿使用。
- 在故障或损坏的情况下, 不要拆卸本产品, 请断开电源, 并联系您的Alessi经销商。

产品及其配件

充电式锂电池和充电器

- LED灯带是本产品的一部分, 因此不能拆卸。
- 本产品的安全性符合EN60598-2-10标准。

设备描述 (图1)
A 热塑性树脂灯。
B 配有调节亮度功能的开关
C 微型USB连接器
D 电源线
E 充电 (或微信USB) 插头

**务必注意:** 包装内不含适配器, 可使用一个通用适配器连接USB进行充电。只使用5V - 1A适配器。

### 使用说明

使用之前
从包装中取出产品后, 检查其所有部件是否齐全。使用产品前, 请充满电。

如何对电池充电 (图2)。
将充电插头 (E) 插入产品一侧的微型USB连接器内 (C) (图2A)。

通过适配器充电: 将电源线 (D) 连接到适配器, 并将其连接到墙壁的插座 (图2B); 或者
通过USB充电: 将电源线 (D) 连接到电脑的USB端口 (图2)。

注意: 在充电期间, 插头的红色指示灯会亮起, 直达电池充满后自动熄灭。无论是通过适配器或者是通过电脑充电, 充电时间约需三小时。在充电期间, “Girotondo”灯仍能运作, 但是如果保持开灯状态, 其充电时间会增加。

### 运作

因其配有可充电电池, “Girotondo”灯可作为便携式灯使用。连接到固定电源, 则可作为台灯使用。如果使用电池运作台灯, 一旦耗尽电能后 (如果亮度开到100%, 可持续三小时), 进行上述的充电操作。建议在使用三小时后进行充电。在完全耗尽电能之前, 台灯还能运作一小时, 但灯光非常昏暗。

要开/关和调节灯具的亮度, 使用位于灯具一侧的开/关按钮 (B) (图3)。具体做法:
开/关: 按住按钮约两秒;
调整亮度: 按下按钮并立即放开; 有三个连续的亮度可调整。

### 维护和清洁

每次清洁前, 断开设备电源。用柔软的干布擦拭“Girotondo”台灯。不要浸泡或用流动清水冲洗“Girontondo”台灯。不要使用含酒精或腐蚀性成分的清洁剂。在产生故障时, 请联系您的Alessi供应商。无授权人员进行的维修可能会影响产品的安全性。